

COMBO PARA GUITARRA ELECTRICA
MODELO: LX15 /LX15-RED MARCA: LANEY
FAVOR DE LEER MANUAL DE USUARIO EN SU
TOTALIDAD ANTES DE USAR SU EQUIPO.
CARACTERISTICAS ELECTRICAS NOMINALES
DE CONSUMO: 120V~ 50 Hz a 60 Hz 30W



MANUAL DE USUARIO

www.laney.co.uk



British Engineering from the
Black Country United Kingdom



Bienvenida

Estimado usuario:

Muchas gracias por comprar tu nuevo producto laney y volverte parte de la familia mundial laney. Cada una de las unidades es diseñada y construida con la mayor atención a cuidados y detalles, así que confío que el tuyo dará varios años de placer.

Los Productos Laney tienen herencia que remonta al año 1967 cuando empecé por primera vez a construir amplificadores de válvulas en el garaje de mis padres.

Desde entonces nos hemos movido de fuerza en fuerza desarrollando una extensa serie de guitarras, bajos, megafonía, instrumentos múltiples y productos de amplificación de teclados junto con una amplia lista de probadores Laney que incluye a algunos de los músicos mas famosos y respetados del mundo.

Al mismo tiempo creemos que no hemos perdido de vista la razón por la que Laney fue fundada en primer lugar: una dedicación a construir una increíble aplicación sonora para músicos que trabajan.

Un cordial saludo,



Lyndon Laney Presidente y fundador

Introducción

ELLX15 ofrece increíbles tonos de guitarra de un amplificador compacto y portátil.

Alojando drivers gemelos de gran sonido 5" y un ecualizador de 3 bandas el LX15 produce un agradable, abierto, y limpio sonido que puede ser mejorado todavía más acoplando el interruptor BRIGHT.

Encendiendo el interruptor DRIVE y aumentando la ganancia permite introducir una distorsión de gran sonido.

Conectar unos audífonos significa que usted puede tocar cuando quiera, en cualquier momento del día o en la noche y si conecta un dispositivo externo a la entrada AUX IN puede tocar con sus reproductores favoritos!

Todas las características y controles están cubiertos en las siguientes páginas. Favor tome un poco de su tiempo para leer este manual completamente pues le permitirá obtener lo mejor de su amplificador, continúe leyendo y disfrute...

FE DE ERRATAS
DICE 5" DEBE DECIR 5"/12,70 cm



Instrucciones de Seguridad Importantes

Advertencia: Al usar productos eléctricos, deben seguirse precauciones básicas, incluyendo las siguientes:

1. Lea estas instrucciones.
2. Mantenga seguras estas instrucciones.
3. Ponga atención a todas las advertencias.
4. Siga todas las instrucciones.
5. No use el aparato cerca de agua.
6. Limpie únicamente con un trapo seco.
7. No bloquee ninguna abertura de ventilación. Instale de acuerdo a las instrucciones del fabricante.
8. No instale cerca de ninguna fuente de calor como radiadores, registros de calor, estufas u otros aparatos (incluyendo amplificadores) que produzcan calor.
9. Un aparato con construcción de Clase I debe ser conectada a una toma de corriente con conexión protegida. No anule el propósito de seguridad del polarizado o de la toma a tierra.
10. Proteja el cable de alimentación de ser pisado o pellizcado, particularmente el enchufe, receptáculos, y los puntos que salen del aparato.
11. Utilice únicamente accesorios/adjuntos proporcionados por el fabricante.
12. Utilice únicamente con el carro, estante, trípode, soporte o mesa especificada por el fabricante o vendida con el aparato. Cuando se use un carro, hágalo con precaución al moverlo para evitar alguna lesión al volcarse.
13. El conector de alimentación o el conector del aparato es utilizado como dispositivo de desconexión y debe permanecer siempre a la mano. Desconecte el aparato durante tormentas eléctricas o en desuso por largos periodos de tiempo.
14. Atribuya todo el mantenimiento al personal calificado para hacerlo. El mantenimiento se requiere cuando el aparato ha sido dañado de cualquier manera, como cuando el cable de alimentación es dañado, se le ha derramado líquido, objetos han caído sobre el aparato, el aparato ha sido expuesto a lluvia o humedad, no funciona de manera normal, o ha caído.
15. Nunca rompa el conector a tierra. Conecte únicamente a una fuente de energía del tipo marcado en la unidad adyacente al cable de alimentación.
16. Si este producto será montado en estante de equipo, se deberá proporcionar un soporte trasero.
17. Nota para Reino Unido únicamente: Si los colores de los cables de alimentación no corresponden a las terminales en su enchufe proceda como sigue:
 - a) El cable de color verde y amarillo debe estar conectado a la terminal marcada con la letra E, el símbolo de "Earth" o tierra, de color verde, o verde y amarillo.
 - b) El cable de color azul debe estar conectado a la terminal que está marcada con la letra N o de color negro.
 - c) El cable de color café debe estar conectado a la terminal marcada con la letra L de color rojo.
18. Este aparato eléctrico no debe ser expuesto al goteo o salpicaduras, y se debe tener el cuidado de no poner objetos con líquido, como jarrones, sobre el aparato.
19. La exposición a niveles de sonido extremos pueden causar pérdida de la audición permanentemente. Los individuos varían considerablemente en la propensión a perder la audición, pero casi todos perderán un poco si se exponen a sonido intenso el tiempo suficiente.

El U.S. Government's Occupational Safety and Health Administration (OSHA) ha especificado las siguientes exposiciones al sonido autorizadas: De acuerdo a OSHA, cualquier exposición en exceso por encima de los límites admitidos puede resultar en la pérdida de audición.

Tapones para los oídos o protectores para los canales auditivos deben ser usados al utilizar el sistema de amplificación para prevenir la pérdida de la audición, si la exposición esta excesivamente por encima de los límites establecidos. Para asegurarse contra alguna exposición potencialmente dañina de presiones altas de sonido, es recomendado que todas las personas expuestas al equipo capaz de producir tales niveles de sonido, tal como este sistema de amplificación, estén protegidos por protectores auditivos mientras la unidad está en operación.

Duration Per Day in Hours	Sound Level dBA, slow response
8	90
6	92
4	95
3	97
2	100
1 ½	102
1	105
½	110
¼ or less	115



Este simbolo tiene el proposito de alertar al usuario de la presencia de '(voltaje) peligroso' que no tiene aislamiento dentro de la caja del producto que puede tener una magnitud suficiente como para constituir riesgo de corrientazo.



Este simbolo tiene el proposito de la alertar al usuario de la presencis de instrucccones importantes sobre la operacion y mantenimiento en la literatura que viene conel producto. **FE DE ERRATAS DICE PRESENCIS Y USUARIO DEBE DECIR PRESENCIA Y USUARIO**

PRECAUCION: Riesgo de choque eléctrico – NO ABRA. Para disminuir el riesgo de choque eléctrico, no abra la cubierta. No hay piezas adentro que el pueda reparar. Deje todo mantenimiento a los técnicos calificados..

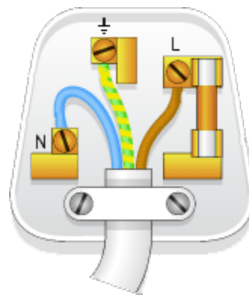
ADVERTENCIA: Para evitar un choque eléctrico o peligro de incendio, no deje expuesto a la lluvia o humedad este aparato Antes de usar este aparato, lea mas advertencias en la guía de operación.

Si su aparato cuenta con un mecanismo de inclinación o un mueble de estilo contragolpe, por favor use esta característica de diseño con precaución. Debido a la facilidad con la que el amplificador se puede mover entre las posiciones rectas e inclinadas hacia atrás, sólo utilice el amplificador sobre una superficie nivelada y estable. NO haga funcionar el amplificador en un escritorio, mesa, estantería o plataforma no estable de otro modo inadecuado.



Después de desempaquetar el amplificador, compruebe que esté equipado con un enchufe de fábrica de tres patas 'toma a tierra'.

Si desea cambiar el enchufe instalado de fábrica usted mismo, asegúrese de que la convención de cableado aplicable al país en el que el amplificador se va a utilizar esté estrictamente conforme al mismo. A modo de ejemplo, en el Reino Unido el código de color de cable para las conexiones son las siguientes.



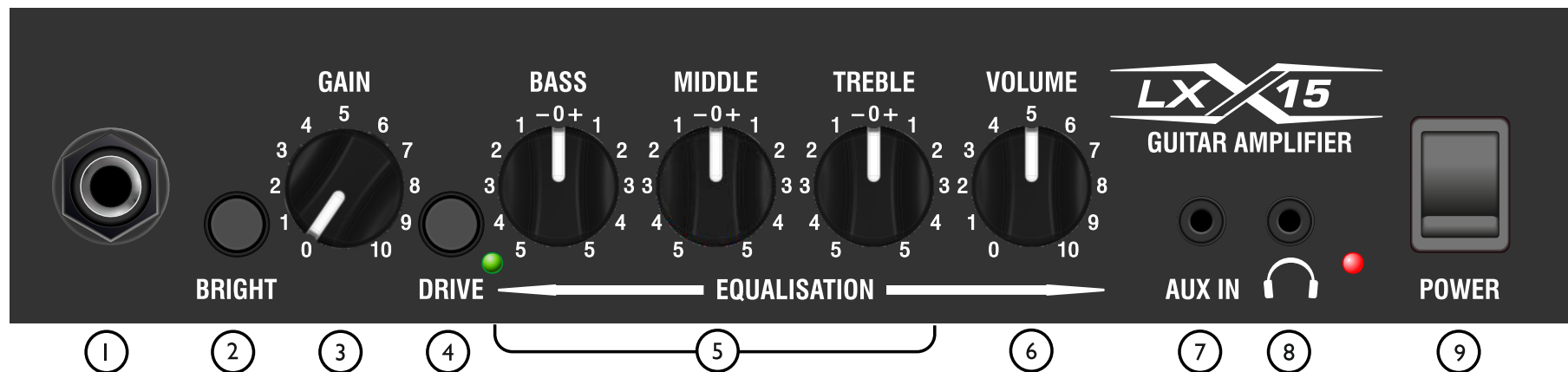
A TIERRA - VERDE/AMARILLO
NEUTRAL – AZUL
FASE – CAFÉ

NOTA

Este manual ha sido escrito para facilitar el acceso de la información. Los paneles delanteros y traseros se ilustran gráficamente, con los controles y función numerada. Para una descripción de la función de cada control, simplemente marque el número con las explicaciones adyacentes a cada panel. Su amplificador Laney ha sido objeto de dos etapas, la inspección previa a la entrega, que implica la prueba en uso.

La primera vez que reciba su amplificador Laney, siga estos sencillos procedimientos:
(I) asegurar que el amplificador es del voltaje correcto para el país en que se va a utilizar.
(II) Conecte su equipo con un cable blindado de alta calidad. Usted probablemente ha gastado mucho dinero en su amplificador y equipo - no utilice el cable de mala calidad. Conserve la caja de cartón y embalaje original por lo que en el improbable caso de que en algún momento en el futuro su amplificador requiera servicio, usted será capaz de devolverlo a su distribuidor empaquetado de forma segura. El cuidado de su amplificador Laney prolongará su vida y la de usted!

Controles - Panel Frontal



1. ENTRADA: Ésta debe usarse para conectar su instrumento al amplificador. Utilice únicamente un cable blindado de buena calidad.
 2. BRIGHT: Agregue brillo y vida a las frecuencias altas de su guitarra al activar. Utilice en conjunto con el control TREBLE para un desempeño óptimo.
 3. GAIN: Este control se usa para ajustar el nivel de ganancia presente en el preamplificador. Entre más alto el nivel de ganancia, más se corta el sonido creando una distorsión agradable. El control GAIN debe usarse en conjunto con el control VOLUME para producir las características deseadas de la señal.
 4. DRIVE: Encienda para activar el canal drive, ajuste el volumen para adaptar, y cree una grave distorsión!
 5. Controles EQ: El tradicional conjunto de controles pasivos de tono. Los controles pasivos tienen la ventaja de sonar siempre musicales en cualquiera de sus ajustes debido a su naturaleza de interacción única. Esto da al reproductor un grupo de herramientas más natural para formar su sonido ideal. Ajuste estos al centro en (0) como un buen punto de inicio.
 6. VOLUME: Ajusta el nivel de audición general del amplificador.
 7. AUX IN: Una entrada estéreo de línea 3.5mm para un reproductor MP3 o CD como una pista de fondo. Controle el nivel de entrada utilizando el control de volumen en su Reproductor MP3/CD.
 8. PHONES: entrada de 3.5mm para conectar los audífonos. Cuando se conectan, el altavoz interno se apaga automáticamente.
 9. Interruptor POWER: Interruptor de energía de la unidad.
- LED Power: Se encenderá cuando el interruptor de energía se opere, indicando la presencia de energía eléctrica en el amplificador.

Controles - Panel Trasero

FE DE ERRATAS

Dice ~100V y Debe decir 100 V~

Dice ~120V y Debe decir 120 V~

Dice ~220V/~230V/~240V y Debe decir 220V~ / 230V~ / 240V~

Dice 30Watts y Debe decir 30W

Área de información relacionada con el amplificador. Tensión de alimentación, Modelo, Número de Serie, etc.

Se proporciona un cable de alimentación para conectarse a la fuente de energía. Asegúrese que el voltaje especificado sea el correcto para su país.

SUPPLY VOLTAGE:

~100V
~120V
~220V/~230V/~240V

MAXIMUM POWER CONSUMPTION:
30 WATTS 50/60Hz

MODEL:
LX15

SERIAL NUMBER:

DESIGNED IN THE UK BY LANEY

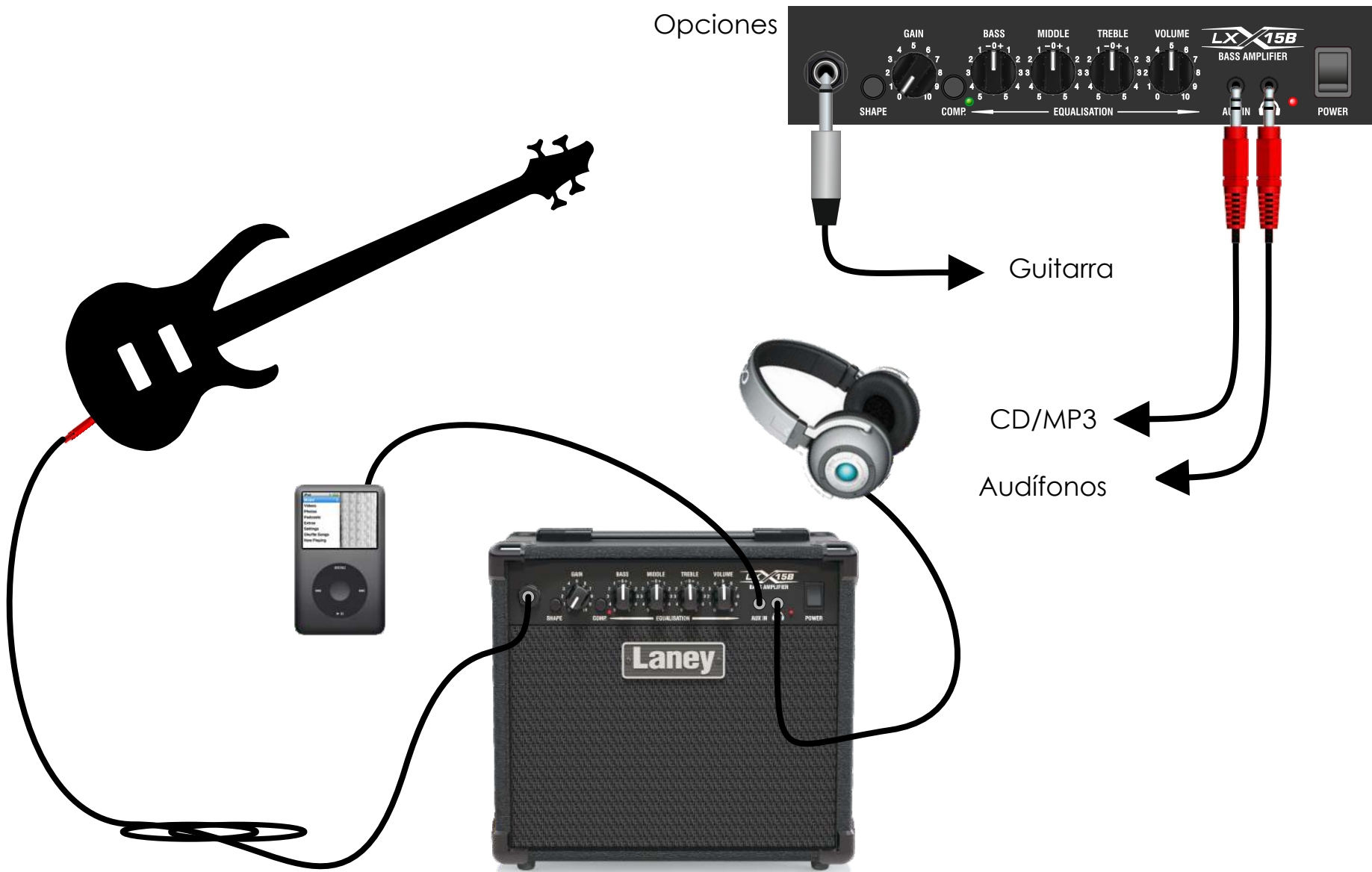
MADE IN CHINA. FABRIQUE EN CHINE.
CAUTION: TO REDUCE THE RISK OF FIRE REPLACE FUSE WITH SAME TYPE AND RATING.
ATTENTION: POUR RÉDUIRE LE RISQUE DU FEU REMPLACEZ AVEC LE MÊME TYPE ET ESTIMATION.
WARNING: THIS APPARATUS MUST BE EARTHED.
AVERTISSEMENT: CET APPAREIL DOIT ÊTRE MIS À LA TERRE.
LAITE ON LIITETTÄVÄ SUOJAMAADOITUSKOSKETTIMILLA VARUSTETTUUN PISTORASIAAN.
APPARATET MÅ TILKOPLES JORDET STIKKONTAKT.
APPARATEN SKALL ANSLUTAS TILL JORDAT UTTAG.
WARNING: TO REDUCE THE RISK OF FIRE OR ELECTRIC SHOCK, DO NOT EXPOSE THIS APPLIANCE TO RAIN OR MOISTURE. DO NOT REMOVE COVER. NO USER SERVICEABLE PARTS INSIDE. REFER SERVICING TO QUALIFIED SERVICE PERSONNEL.
AVERTISSEMENT: POUR RÉDUIRE LE RISQUE DU FEU OU DE DÉCHARGE ÉLECTRIQUE N'EXPOSEZ PAS CET APPAREIL À LA PLUIE OU À L'HUMIDITÉ. NE PAS ENLEVER LA COUVERTURE. EN CAS DE PROBLÈME RÉFÉREZ À UN PROFESSIONNEL.

CAUTION - RISK OF ELECTRIC SHOCK DO NOT OPEN
ATTENTION - RISQUE DE DÉCHARGE ÉLECTRIQUE, NE S'OUVRE PAS

Siempre apague y desconecte el cable de alimentación cuando no esté en uso.

Sistema Muestra

Opciones



Guitarra

CD/MP3

Audífonos

Especificaciones

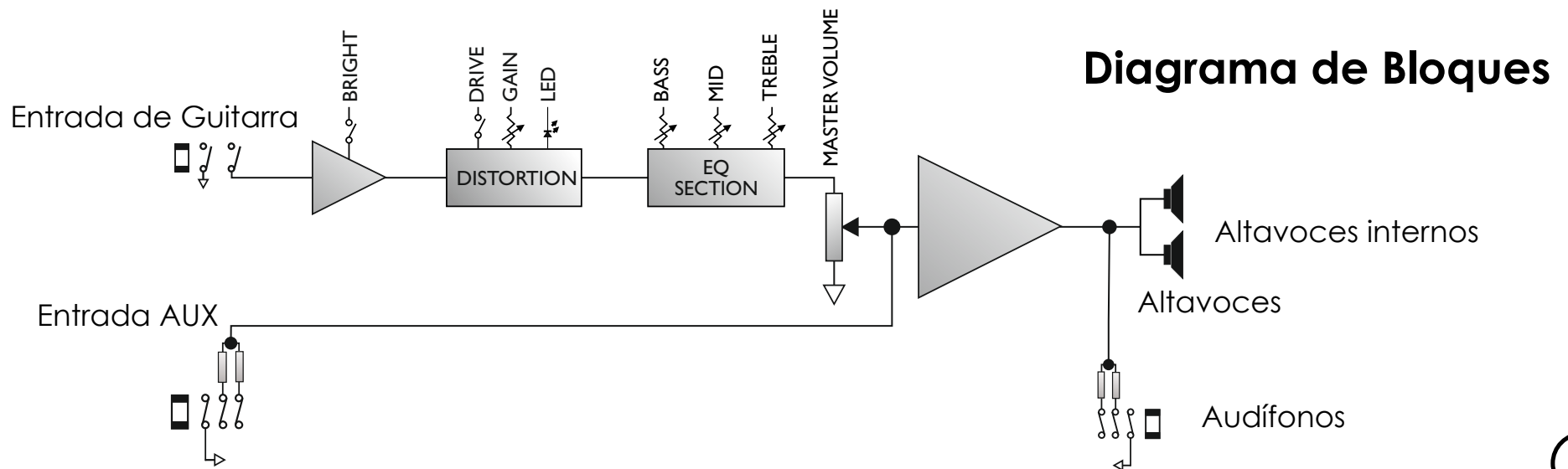
Voltaje de alimentación (Ajuste de Fábrica)
Máximo Consumo de Energía
Potencia nominal de salida
Altavoces
Características

FE DE ERRATAS

Dice ~100V , ~120V, (~220V,> ~240V)
Debe decir 100V~, 120V~ (220V~, >240V~)
Dice 2x5" Debe decir 2x5" /2x12,70 cm
Dice 6.5Kg - Peso del Embalaje 7.5 Kg Debe decir
6.5 kg - Peso del Embalaje 7.5 kg

Tamaño
Peso Unitario

~100V, ~120V, (~220V, > ~240V) 50/60Hz
30W
15W
2x5" (Controladores diseñados a la medida)
Entrada (6.3 Jack)
Interruptor Bright
Control de Ganancia
Interruptor Drive y LED
Bajos, Medios y Altos
Entrada Aux (Conector 3.5 Estéreo)
Entrada de Audífonos (Conector 3.5 Estéreo)
Volumen Principal
310*281*215 (H*W*D)
6.5Kg - Peso del Embalaje 7.5 Kg



Notas Generales

CONEXIÓN DEL AMPLIFICADOR: Para evitar daños, se recomienda establecer y seguir un patrón para encender y apagar el equipo. Con todas las partes del sistema conectadas, encienda el equipo fuente, reproductores MP3/CD, etc. ANTES de encender el amplificador. Igualmente cuando apague el sistema siempre baje los controles de volumen del amplificador y luego apáguelo antes de apagar otros equipos.

CABLES: Utilice únicamente cables blindados de buena calidad para conectar su instrumento al amplificador.

SERVICIO: El usuario no debe intentar reparar estos productos. Atribuya todo mantenimiento a personal calificado.

Este producto se ajusta a los requisitos de las siguientes regulaciones, directrices y reglas europeas:



CE Mark (93/68/EEC), Low Voltage 2006/95/EC, EMC (2004/108/EEC), RoHS (EU2002/95/EC), WEEE (EU2002/96/EC)



Para reducir el daño ambiental, al final de su vida útil, este producto no debe ser colocado junto con los desechos comunes de la casa para los vertederos. Debe ser llevado a un centro de reciclaje aprobado conforme a las recomendaciones de la directriz de WEEE (Waste Electrical and Electronic Equipment) aplicable en su país.

Con el interés de un continuo desarrollo, Laney se reserva el derecho de modificar las especificaciones del producto sin previa notificación.



Modelo

Número de Serie

Lugar de Compra

Fecha de Compra

Favor de completar para futuras consultas.



www.laney.co.uk